

2020年度ナノファブスクエア 要素プロセス技術・トータルプロセス・デバイスコース

下記6コースを設定し、日本工学会のECE（高度技術者教育）プログラムに認定されています。
各コースに含まれる講習・実習会を受講いただくと、そのコースのECEプログラム修了が認定されます。
各コースはマイクロ流体デバイス、圧力センサ等を例に、必要なプロセスを選択しています。

要素プロセス技術1 リソグラフィコース	
1	フォトマスク作製 レーザ直接描画装置
2	精密リソグラフィ 両面マスクアライナ
4	ナノパターン形成 電子線描画
7	レジスト塗布 コータデベロッパ等

要素プロセス技術2 エッチングコース	
3	シリコン酸化 酸化炉（海老名）
5	シリコンドライエッチング シリコン深堀りD-RIE
7	レジスト塗布 コータデベロッパ等
14	シリコン異方性KOHエッチング ドラフト（海老名）

要素プロセス技術3 成膜コース	
3	シリコン酸化 酸化炉（海老名）
10	金属薄膜形成1 4元マグネトロンスパッタ
12	金属薄膜形成2 ECRスパッタ
13	パリレン薄膜形成 パリレン蒸着装置

トータルプロセスコース 組み立て	
5	シリコンドライエッチング シリコン深堀りD-RIE
17	陽極接合 陽極接合装置（海老名）
19	ウェーハ切断 ダイシングソー
20	デバイス接合 プラズマ発生装置（アッシャー）

デバイス1 バルクマイクロマシニングコース (シリコンマイクロ流路センサ用 ダイアフラム形成)	
2	精密リソグラフィ 両面マスクアライナ
5	シリコンドライエッチング シリコン深堀りD-RIE
7	レジスト塗布 コータデベロッパ等
17	陽極接合 陽極接合装置（海老名）

デバイス2 サーフェスマイクロマシニング コース (電極/配線形成)	
2	精密リソグラフィ 両面マスクアライナ
7	レジスト塗布 コータデベロッパ等
10	金属薄膜形成1 4元マグネトロンスパッタ
15	ウェットエッチング ドラフト

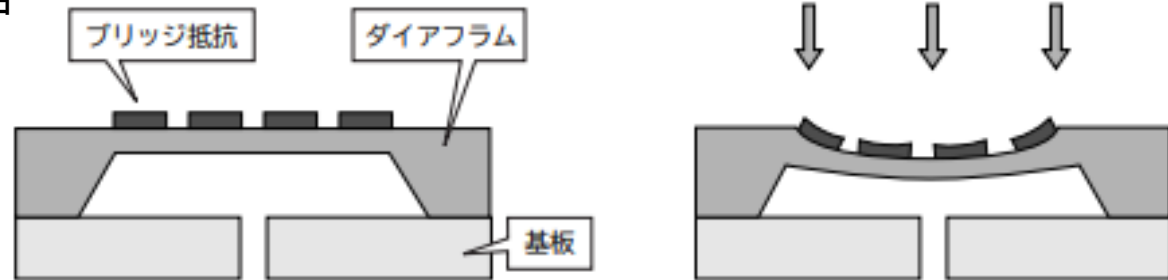
※左の数字は予定開催回

圧力センサの例)

実習はシリコンダイアフラム形成と陽極接合

半導体式圧力センサの検出原理

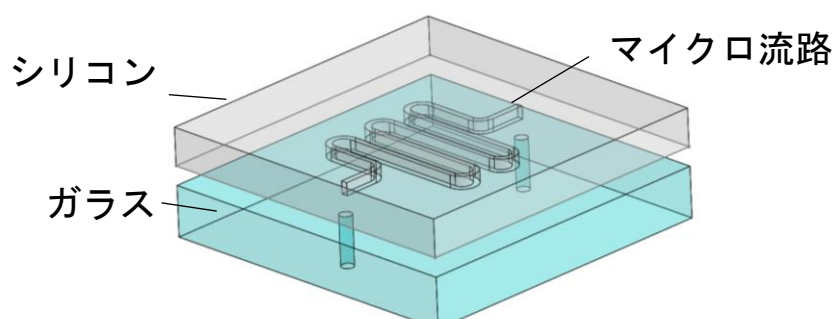
圧力を印加すると右図のようにダイアフラムが変形する。このときの黒い部分のブリッジ抵抗(ひずみゲージ)のひずみを電気抵抗の変化から圧力変移に変換する。



出展： <https://www.cqpub.co.jp/dwm/contents/0078/dwm007800950.pdf>

シリコンマイクロ流路の例)

実習はシリコンマイクロ流路形成と陽極接合



電極/配線の例)

実習はAu/Crスパッタとウェットエッチング

